

## ZAPYTANIE OFERTOWE

**1. Zamawiający:** Gmina Obrazów, Obrazowie 84, 27 – 641 Obrazów

**2. Przedmiot zamówienia:**

2.1. Kody ze słownika CPV

31523200-0 Trwałe znaki informacyjne

2.2. Wykonanie tablic informacyjnych z numeracją domów na terenie gm. Obrazów.

Zakres prac obejmuje:

**Tablice informacyjne:**

– wykonanie projektu graficznego;

a) format: 900 mm (szerokość) x 250 mm (wysokość);

– **ilość: 34 szt.;**

– tablice dwustronne, wykonane z podwójnej blachy ocynkowanej gr. 1 mm;

– tablice w kształcie strzałek (wg załącznika nr 3);

b) format: 700 mm (szerokość) x 200 mm (wysokość);

– **ilość: 35 szt.;**

– tablice dwustronne, wykonane z podwójnej blachy ocynkowanej gr. 0,7 mm;

– tablice w kształcie strzałek (wg załącznika nr 3);

Grafika na tablicach wykonana na folii monomerowej z dodatkowym laminatem UV zabezpieczającym przed warunkami atmosferycznymi.

**Słupki:**

- stalowe ocynkowane, zakończone plastikową nasadką

- średnica 1,5”;

- wysokość pojedynczego słupka 3,0 mb;

- ilość: 55 szt.;

**Elementy montażowe (umożliwiające montaż tablic do słupków).**

*Uwaga:*

- ostateczna forma oraz zawartość merytoryczna nadruków tablic będzie uzgodniona Zamawiającym;

- Wykonawca zobowiązany jest dostarczyć wykonane tablice na adres wskazany przez Zamawiającego.

Zamawiający zastrzega sobie prawo do zwiększenia ilości zamówienia o 20%.

Oferta powinna uwzględnić wszelkie koszty związane z: zaprojektowaniem, wykonaniem tablic i ich transportem na adres: Obrazów 54, 27-641 Obrazów

**3. Termin realizacji zamówienia:** 4 miesiące od daty podpisania umowy

**4. Okres gwarancji:** 36 miesiące.

**5. Warunki płatności:**

Przelew na rachunek bankowy Wykonawcy wskazany w fakturze w terminie do 14 dni od daty otrzymania prawidłowo wystawionej faktury.

**6. Kryteria oceny ofert**

Przy wyborze najkorzystniejszej oferty Zamawiający będzie się kierował kryterium:

Cena – waga 100 %

Sposób oceny ofert:

$C(\text{cena oferty}) = \text{najniższa cena łączna spośród złożonych ofert} : \text{cena łączna oferty badanej} \times 100 \text{ pkt}$

Najwięcej punktów otrzyma oferta z najniższą ceną, pozostałe proporcjonalnie mniej.

**7. Informacje dodatkowe:**

- 1) Dostawca w formularzu ofertowym określi cenę jednostkową brutto za zamówienie.
- 2) Zamawiający wybierze ofertę cenową dostawcy odpowiadającą wszystkim wymogom postawionym przez niego dla prawidłowej realizacji zamówienia.
- 3) Zamawiający wybierze ofertę Dostawcy, który zaoferuje najkorzystniejszą cenę.
- 4) W sprawach dotyczących zapytania cenowego informacji udziela:

Ewa Maciejaska w dni robocze od poniedziałku do piątku w godz. 7:30 – 15:30, tel. (15) 836 51 62, e-mail: emaciejska@obrazow.pl

**8. Miejsce i termin złożenia oferty:**

Ofertę cenową (formularz ofertowy) należy złożyć do dnia 23 maja 2018 roku do godziny 10<sup>00</sup> w Sekretariacie Urzędu Gminy w Obrazowie, Obrazów 84, 27-641 Obrazów, pok. 8 w formie pisemnej, w zamkniętej kopercie oznaczonej danymi Dostawcy (pieczęć firmowa) oraz napisem

**„Wykonanie tablic informacyjnych z numeracją domów na terenie gminy Obrazów.  
Nie otwierać do dnia 23 maja 2018 do godziny 10<sup>00</sup>”**

Zamawiający zastrzega sobie prawo unieważnienia przedmiotowego zapytania ofertowego bez podania przyczyny.

**11. Załączniki:**

- formularz ofertowy – załącznik nr 1
- kosztorys ofertowy - załącznik nr 2
- wzór tablic – załącznik nr 3

Obrazów, dn. 15.05.2018 r.

Wójt Gminy  
Zap. Wójt  
mgr Palagia J. Łowak  
Sekretarz Gminy

**OFERTA W ODPOWIEDZI NA  
ZAPYTANIE OFERTOWE**

Przedmiot zamówienia:

**Wykonanie tablic informacyjnych z numeracją domów na terenie gm. Obrazów.**

Pełna nazwa Wykonawcy:

.....  
.....

Adres lub siedziba oferenta,

.....  
.....

Nr tel..... nr fax.....

adres e-mail: .....

Imię i nazwisko osoby / osób upoważnionych do reprezentowania wykonawcy:

.....

Łączna cena : PLN

.....

*(słownie:*

.....

w tym podatek .....% w kwocie .....

- 1) Oświadczam(my), że zdobyłem(liśmy) wszelkie informacje, które mogą być konieczne do przygotowania oferty.
- 2) Oświadczam(my), że zapoznałem(liśmy) się z warunkami zapytania ofertowego - zamówienia i przyjmuję(my) jego warunki bez zastrzeżeń.
- 3) Oświadczam(my), że posiadam(my) niezbędną wiedzę i doświadczenie oraz dysponuję(my) potencjałem technicznym i osobami zdolnymi do wykonania zamówienia, lub przedstawiam(my) pisemne zobowiązanie innych podmiotów do udostępnienia potencjału technicznego i osób zdolnych do wykonania zamówienia, którzy będą moim(naszymi) podwykonawcami.

*Prawdziwość powyższych danych potwierdzam(my) własnoręcznym podpisem świadom(mi) odpowiedzialności karnej z art. 297 Kodeksu karnego.*

.....

*(Miejscowość i data)*

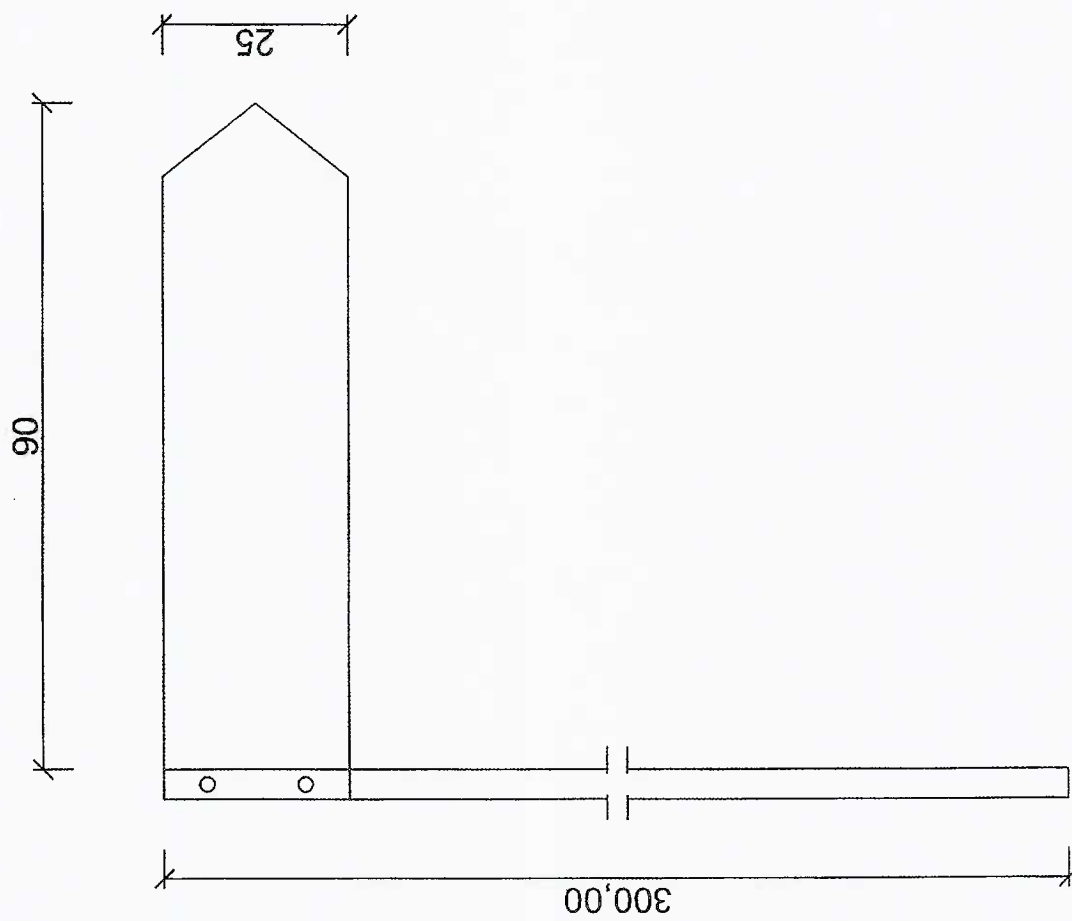
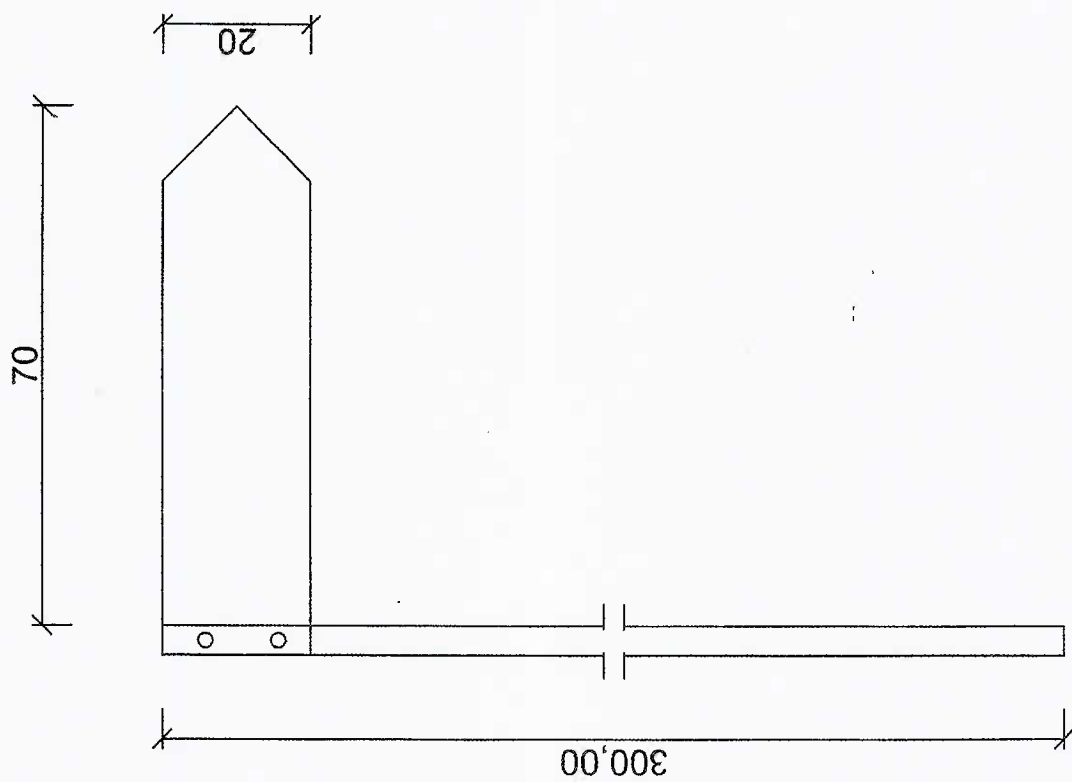
.....

*(Imię i nazwisko podpis i pieczęć osoby  
uprawnionej do reprezentowania Wykonawcy)*

**KOSZTORYS OFERTOWY****Na wykonanie tablic informacyjnych z numerami domów na terenie gminy Obrazów**

Nr poz.	Podstawa wyceny	Opis robót	J.m.	Ilość	Cena jednostkowa	Wartość netto	Wartość brutto
1	2	3	4	5	6	7	8
1.	Kalkulacja własna	Tablica informacyjna dwustronna o wymiarach 900x 250 mm wykonana z blachy ocynkowanej gr. 1 mm z nadrukiem	szt.				
2.	Kalkulacja własna	Tablica informacyjna dwustronna o wymiarach 700x 200 mm wykonana z blachy ocynkowanej gr. 1 mm z nadrukiem	szt.				
3.	Kalkulacja własna	Słupek stalowy ocynkowany 1,5" o wysokości 3,0 m wraz z nasadką plastikową oraz elementami montażowymi (umożliwiającymi trwały montaż tablicy ze słupkiem)	szt.				
<b>Kwota netto</b>							
<b>Podatek VAT</b>							
<b>Kwota brutto</b>							

Załącznik nr 3 do zapytania ofertowego



**Uwaga: wymiary podano w cm**