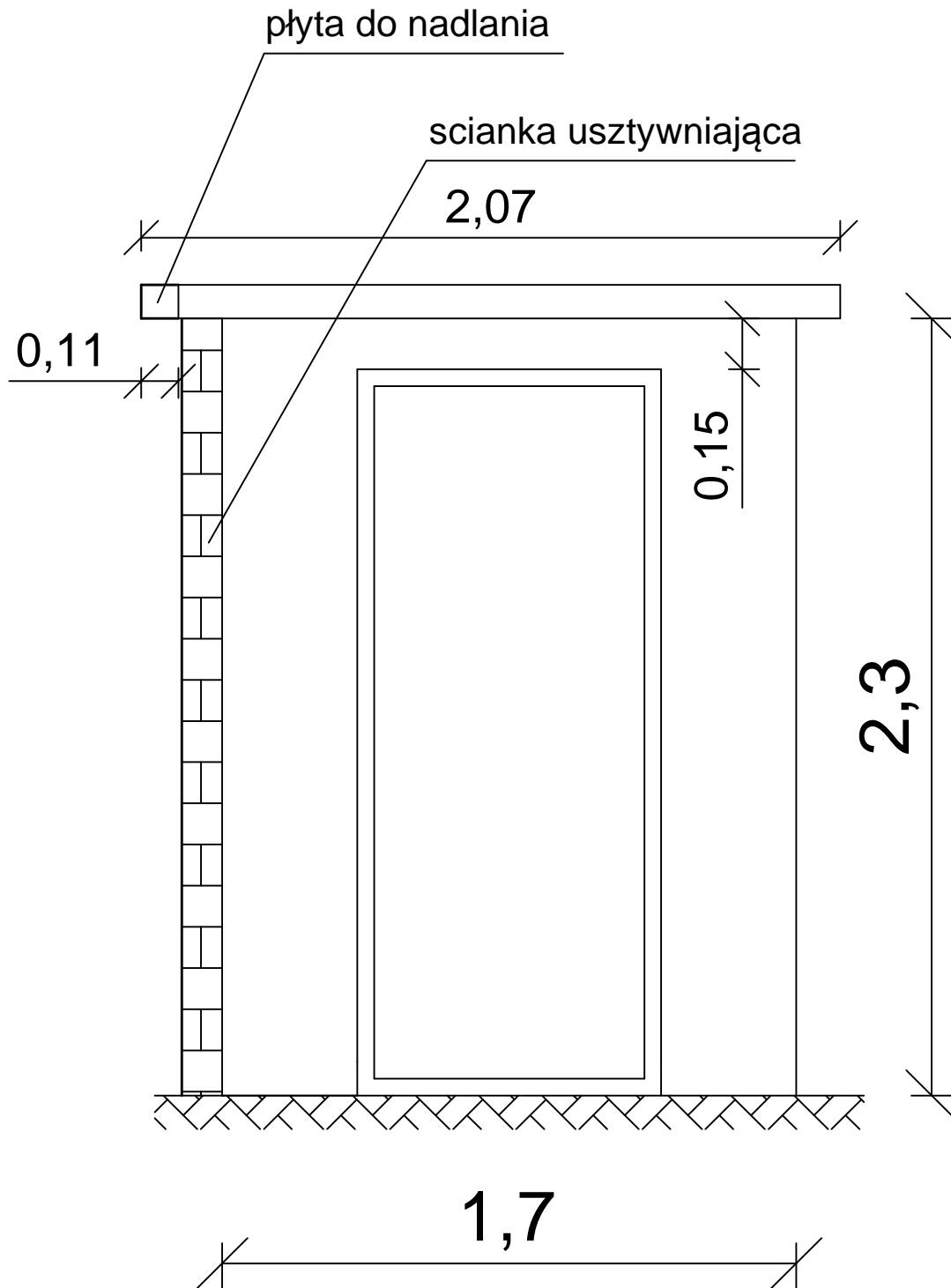


Załącznik nr 3.2 do zapytania ofertowego



**Uwaga:** wymiary podano w m