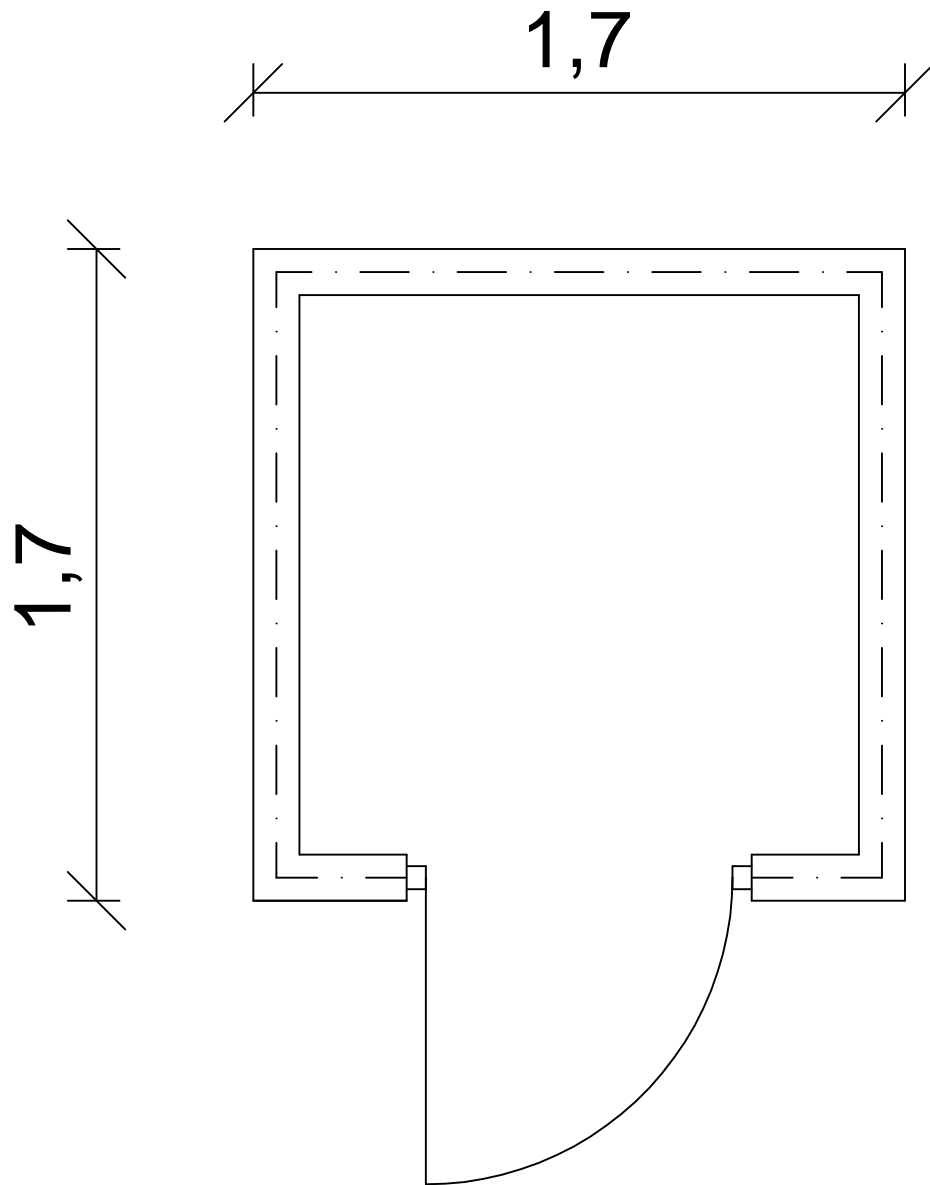


Załącznik nr 3 do zapytania ofertowego



Uwaga: wymiary podano w m