

Zapytanie ofertowe dotyczące wykonania altany drewnianej prostokątnej o wymiarach osiowych 5,60m x 2,60m na działce o nr ewid. 79 w miejscowości Węgrce Panieńskie.

Postępowanie o wartości poniżej 30 000 euro zgodnie z art. 4 pkt 8 ustawy Prawo zamówień publicznych(t.j. Dz. U. z 2015r, poz. 2164 z późn. zm).

Zamawiający:

Gmina Obrazów
Obrazów 84
27 – 641 Obrazów
pow. sandomierski woj. Świętokrzyskie
tel. (15) 836 51 62
fax (15) 836 55 51
NIP 864 175 19 16
REGON 000545372

1. Przedmiot zamówienia:

Przedmiotem zamówienia jest wykonanie altany prostokątnej o wymiarach osiowych 5,60m x 2,60m na działce o nr ewid. 79 w miejscowości Węgrce Panieńskie.

Opis przedmiotu:

- altana o wymiarach osiowych: 5,60m x 2,60m
 - wysokość altanki w kalenicy 3,25m
 - wysokość altana do płatwi 2,20 m
 - dach o konstrukcji krokwiowej dwu spadowy
- Konstrukcja drewniana o następujących parametrach:
- słupy nośne: 12cm x 12cm o wysokości 2,20m
 - zastrzały słupów (ukosy): 7 cm x 12cm
 - płatwie: 12cm x 12cm
 - krokwie: 13cm x 6,5cm
 - łąty drewniane: 4x5 cm
 - kontrłąty: 2,5 cm x 5 cm
 - folia wysoko paroszczelna
 - deska okapowa o szerokości 14 cm oraz grubości 2,5 cm,
 - wiatrownice o szerokości 14 cm oraz grubości 2,5 cm,
 - podcibitka z desek gr. 18 mm układana do czoła, bez połączenia pióro – wpust. Podcibitka ułożona prostopadle do krokwi mocowana do krokwi od spodu za pomocą wkrętów do drewna,
 - szczyt dachu zabudowane deską gr. 25 mm układana do czoła, bez połączenia pióro – wpust. Należy wykonać stelaż z łąt drewnianych mocowana za pomocą wkrętów do drewna,
 - montaż blachy dachówkowej kształt esowy: z blachy stalowej o grubości 0,5mm powlekanej cynkiem 275g/m² oraz powłokami poliester połysk gr.25 um, koloru grafitowego – połysk, Blacho dachówka zostanie zamocowana do łąt za pomocą wkrętów 4,8 x 35 mm z gumową podkładką EPMD w ilości 6 szt na m². Wkręty należy wkręcać w dolną część blachy. Należy przewidzieć 6-7 szt./m².
- Arkusze blach pomiędzy sobą należy łączyć wkrętami samowierzącymi o wymiarach 4,8x20. Montaż gąsiorów w kalenicy po uprzednim przyklejeniu taśmy dekarskiej.

Montaż wiatrownic z blachy stalowej ocynkowanej, powlekanej o gr. 0,5 mm, koloru grafitowego połysk.

Wykonanie obróbek blacharskich z blachy stalowej ocynkowanej, powlekanej o gr. 0,5 mm, koloru grafitowego połysk.

Wykonanie pasów nadrynnowych z blachy stalowej ocynkowanej, powlekanej o gr. 0,5 mm, koloru grafitowego połysk.

Montaż rynien dachowych stalowych ocynkowanych półokrągłych o śr. 12,5 cm koloru grafitowego. Rynny mocowane co 0,50 m

Montaż rur spustowych stalowych ocynkowanych o śr. 9 cm koloru grafitowego. Rury prowadzone po słupach, zamocowane za pomocą wkrętów – kotew.

Wymiary fundamentów: głębokość 0,70 m, szerokość 0,60 m z betonu klasy C 16/20. Słupy drewniane z fundamentem połączone kotwami „Y” ze stali ocynkowanej.

Słupy nośne, zastrzały słupów (ukosy), płatwie, deska okapowa od strony wewnętrznej, wiatrownice od strony wewnętrznej, podcibitka, deski do zabudowy szczytów wykonane z drewna sosnowego, sezonowanego, heblowanego malowanego dwukrotnie impregnatem ochronno – dekoracyjnym (kolor tik).

Krokwie, łąty drewniane, kontrłaty wykonane z drewna sosnowego klasy C24 zaimpregnowane preparatami ogniochronnymi i grzybobójczymi.

Szczegółowy wygląd altany określa część graficzna stanowiąca załącznik nr 3 do zapytania ofertowego.

Przy montażu altany do wszelkich połączeń zastosować powszechnie znane połączenia ciesielskie wzmocnione wkrętami stalowymi do drewna, śrubami do drewna, gwoździami i stalowymi klamrami ciesielskimi.

Kod ze słownika CPV:

45212000-6 – roboty budowlane w zakresie budowy miejsc wypoczynkowych, sportowych, kulturalnych, hotelowych

2. Rodzaj zamówienia: roboty stolarskie

3. Miejsce realizacji prac:

- działka o nr ewid. 79 w miejscowości Węgrce Panieńskie

4. Termin realizacji zamówienia: w terminie 60 dni od daty podpisania umowy

5. Warunki płatności:

Przelew na rachunek bankowy Wykonawcy wskazany w fakturze w terminie do 14 dni od daty otrzymania prawidłowo wystawionej faktury.

6. Kryteria oceny ofert

Przy wyborze najkorzystniejszej oferty Zamawiający będzie się kierował kryterium:

Cena – waga 100 %

Sposób oceny ofert:

$C(\text{cena oferty}) = \text{najniższa cena łączna spośród złożonych ofert: cena łączna oferty badanej} \times 100$
pkt

Najwięcej punktów otrzyma oferta z najniższą ceną, pozostałe proporcjonalnie mniej.

7. Informacje dodatkowe:

1) Dostawca w formularzu ofertowym określi cenę jednostkową brutto za zamówienie.

2) Zamawiający wybierze ofertę cenową dostawcy odpowiadającą wszystkim wymogom postawionym przez niego dla prawidłowej realizacji zamówienia.

3) Zamawiający wybierze ofertę Dostawcy, który zaoferuje najkorzystniejszą cenę.

4) W sprawach dotyczących zapytania cenowego informacji udziela:

Teter Piotr w dni robocze od poniedziałku do piątku w godz. 7:30 – 15:30, tel. (15) 836 51 62, e-mail: inwestycje@obrazow.pl
pytania można kierować również pisemnie na adres: Urząd Gminy w Obrazowie, Obrazów 84, 27 – 641 Obrazów.

5) Ofertę cenową (formularz ofertowy) należy złożyć do dnia 07 sierpnia 2017 roku do godziny 12⁰⁰ w Sekretariacie Urzędu Gminy w Obrazowie, Obrazów 84, 27-641 Obrazów, pok. 8 w formie pisemnej, w zamkniętej kopercie oznaczonej danymi Dostawcy (pieczęć firmowa) oraz napisem:

„Wykonanie altany drewnianej prostokątnej o wymiarach osiowych 5,60m x 2,60m na działce o nr ewid. 79 w miejscowości Węgrce Panieńskie. Nie otwierać przed dniem 07.08.2017 do godziny 12¹⁵”.

Oferty zostaną otwarte dnia: 2017-08-07, o godz. 12:15 w siedzibie zamawiającego Gmina Obrazów, Obrazów 84, 27-641 Obrazów, pokój nr: 7.

6) Oferta cenowa złożona po terminie składania ofert podanym powyżej nie będzie brana pod uwagę przy wyborze oferty najkorzystniejszej,

7) Usługodawca może wprowadzić zmiany lub wycofać złożoną ofertę cenową przed upływem terminu składania ofert,

8) Złożenie niniejszego zapytania ofertowego nie stanowi oferty w rozumieniu przepisów Kodeksu cywilnego i otrzymanie w jego konsekwencji oferty nie jest równorzędne ze złożeniem zamówienia przez Zamawiającego i nie stanowi podstawy do roszczenia praw ze strony wykonawcy do zawarcia umowy

9) Przed złożeniem oferty, w celu zapoznania się z przedmiotem zamówienia, Wykonawca powinien na swój koszt i swoim staraniem:

a) zapoznać się z przedmiotem zamówienia dokonując wizji w terenie,

b) uzyskać wszelkie istotne informacje, które mogą być konieczne do przygotowania oferty,

10) Oferta musi być podpisana przez osobę upoważnioną do reprezentowania Wykonawcy, zgodnie z formą reprezentacji oferenta określoną w rejestrze handlowym lub innym dokumencie właściwym dla formy organizacji oferenta,

11) Zapytanie ofertowe wraz z formularzem ofertowym dostępne jest na stronie internetowej www.obrazow.4bip.pl

12) Rozstrzygnięcie postępowania i zlecenie realizacji zamówienia

O wyborze najkorzystniejszej oferty Zamawiający zawiadomi oferentów za pośrednictwem strony internetowej znajdującej się pod adresem www.obrazow.4bip.pl w zakładce *Zamówienia publiczne/przetargi/zamówienia poniżej 30.000 EUR*.

13) Załączniki:

- formularz ofertowy – załącznik nr 1

- wzór umowy - załącznik nr 2

- część graficzna (rzut poziomy, przekrój A-A, przekrój B-B, konstrukcja więźby, elewacje - załącznik nr 3

- lokalizacja prac – załącznik nr 4

Obrazów, dn. 28.07.2017r

Wójt Gminy

Z up. 
mgr Pelagia Kłowska
Sekretarz Gminy

**Załącznik nr 1 do zapytania ofertowego
FORMULARZ OFERTOWY**

dla zamówień o wartości poniżej 30 000 euro

(zgodnie z art. 4 pkt 8 ustawy Prawo zamówień publicznych(t.j. Dz. U. z 2015r, poz. 2164 z późn. zm)).

Dane dotyczące Wykonawcy:

Nazwa

Siedziba

Nr telefonu

Fax.....

E-mail:

Nr NIP

Nr REGON

Nazwa banku i numer rachunku bankowego

Dane dotyczące Zamawiającego:

Gmina Obrazów
Obrazów 84
27 – 641 Obrazów
pow. sandomierski woj. Świętokrzyskie
tel. (15) 836 51 62
fax (15) 836 55 51
NIP 864 175 19 16
REGON 000545372

Nawiązując do zapytania cenowego o zamówienie o wartości poniżej 30 000 euro na:

Przedmiotem zamówienia jest wykonanie altany drewnianej prostokątnej o wymiarach osiowych 5,60m x 2,60m na działce o nr ewid. 79 w miejscowości Węgrce Panieńskie.

My niżej podpisani:

działający w imieniu i na rzecz.....

(należy podać pełną nazwę Dostawcy i adres)

Zgodnie z wymaganiami określonymi w zapytaniu cenowym oferujemy realizację przedmiotu zamówienia.

1. Oferujemy wykonanie przedmiotu niniejszego zamówienia za cenę całkowitą:

Cena brutto:złotych
(słownie:.....)

2. Oferujemy wykonanie niniejszego zamówienia w terminie 60 dni od daty podpisania umowy.

3. Oświadczamy, że cena brutto podana w pkt 1 niniejszego formularza zawiera wszystkie koszty wykonania zamówienia.

4. Oświadczamy, że zapoznaliśmy się z warunkami określonymi przez Zamawiającego w zapytaniu ofertowym i nie wnosimy do nich zastrzeżeń oraz przyjmujemy warunki w nim zawarte.

5. W przypadku udzielenia zamówienia, zobowiązujemy się do zawarcia przyjęcia zlecenia na warunkach określonych w zapytaniu ofertowym i formularzu ofertowym.

.....
(podpis Wykonawcy lub osoby uprawnionej do reprezentacji Wykonawcy)

Załącznik nr 2 do zapytania ofertowego

WZÓR U M O W Y Nr /2017

zawarta w dniu pomiędzy Gminą Obrazów, Obrazów 84, 27 – 641 Obrazów, NIP 864 175 19 16 zwaną w treści umowy „Zamawiającym” w imieniu i na rzecz, której działa:

1. Krzysztof Tworek - Wójt Gminy

przy kontrasygnacie Jadwigi Smardz – Skarbnik Gminy

a

1. – właściciel

zwanym w dalszej części „Wykonawcą”

na podstawie art. 4 pkt. 8 ustawy Prawo zamówień publicznych (t.j. Dz. U. z 2015r, poz. 2164 z późn. zm) została zawarta umowa o następującej treści:

§ 1

1. Wykonawca zobowiązuje się wykonanie altany prostokątnej o wymiarach osiowych 5,60m x 2,60m na działce o nr ewid. 79 w miejscowości Wegrce Panieńskie.

2. Szczegółowy zakres prac określa oferta z dnia stanowiąca załącznik nr 1 do niniejszej umowy.

§ 2

1. Do obowiązków Zamawiającego należy:

1) protokolarnie przekazanie frontu robót,

2) zamawiający nie ponosi odpowiedzialności za mienie Wykonawcy zgromadzone w miejscu składowania oraz na terenie wykonywanych robót

3) uczestniczyć w konsultacjach, które okażą się niezbędne dla zapewnienia właściwego wykonania umowy oraz dostarczenia informacji niezbędnych do wykonania czynności związanych z zakresem umowy,

2. Do obowiązków Wykonawcy należy:

1) przyjęcie frontu robót,

2) utrzymanie porządku, ochrona mienia znajdującego się na terenie budowy,

3) przestrzeganie obowiązujących przepisów BHP,

4) oznakowania terenu budowy,

5) w przypadku zniszczenia lub uszkodzenia robót, ich części bądź urządzeń w toku realizacji - naprawienia ich i doprowadzenie do stanu pierwotnego,

6) uporządkowanie terenu budowy po zakończeniu robót,

7) Wykonawca zobowiązany jest do wykonania w ramach wynagrodzenia, o którym mowa w §4, wszelkich prac niezbędnych do zrealizowania przedmiotu umowy, również tych których konieczność ujawni się w trakcie realizacji poszczególnych prac, a które posiadający odpowiednią wiedzę i doświadczenie Wykonawca powinien był przewidzieć na podstawie wiedzy technicznej i doświadczenia oraz zobowiązuje się w ramach tego wynagrodzenia do podjęcia wszelkich czynności niezbędnych do wykonania przedmiotu umowy, choćby wykraczały poza szczegółowe wyliczenie czynności i prac zawartych w § 1 niniejszej umowy przy uwzględnieniu, iż wykonany przedmiot umowy powinien być w pełni funkcjonalny i kompletny,

8) Wykonawca oświadcza i gwarantuje, że znany mu jest teren budowy oraz nieruchomości sąsiadujące, dokładnie ocenił wszystkie warunki wykonania prac objętych przedmiotem niniejszej umowy i całkowicie rozważył ich naturę i znaczenie. Wykonawca oświadcza również, iż ma świadomość złożoności prac objętych przedmiotem umowy, przeprowadził szczegółową ocenę terenu robót i jest w pełni świadomy wszystkich warunków fizycznych oraz ograniczeń odnoszących się do terenu robót, dostępu mediów, otoczenia, jak również organizacji i funkcjonowania terenu robót (składowanie materiałów, energia elektryczna, itp.), jak również jest świadomy końcowego przeznaczenia, celu i sposobu użytkowania przedmiotu umowy.

§ 3

1. Wykonawca, po zapoznaniu się z warunkami panującymi na placu budowy oświadcza, że będzie w stanie wykonać roboty budowlane na warunkach określonych w umowie.
2. Realizacja prac nastąpi w terminie odr.

§ 4

1. Wynagrodzenie za wykonanie całego przedmiotu zamówienia ustala się w wysokości:

kwota netto: zł **słownie:**

podatek 23% VAT: zł **słownie:**

kwota brutto: zł **słownie:**

2. Termin płatności wynosi 14 dni od daty prawidłowo dostarczonej przez Wykonawcę faktury VAT oraz po protokólnym odbiorze prac przez Zamawiającego.
3. Płatność następować będzie na konto Wykonawcy wskazane na fakturze.

§ 5

1. Przedmiotem odbioru końcowego jest całość robót budowlanych po wykonaniu przedmiotu umowy.
2. W odbiorach uczestniczą: przedstawiciele Zamawiającego oraz Wykonawca.
3. Odbiór końcowy robót zostanie przeprowadzony przez Zamawiającego w ciągu 2 dni, od daty zawiadomienia przez Wykonawcę o gotowości do odbioru.
4. O osiągnięciu gotowości odbioru Wykonawca jest zobowiązany zawiadomić Zamawiającego. Zawiadomienie dokonane winno być na piśmie, a termin biegnie od dnia, w którym Zamawiający potwierdził fakt doręczenia zawiadomienia. Na tej podstawie Zamawiający wyznacza dzień i godzinę odbioru.
5. Jeżeli w toku czynności odbioru zostanie stwierdzone, że przedmiot nie osiągnął gotowości do odbioru z powodu nie zakończenia robót, stwierdzenia wad lub nie wywiązania się z obowiązków, o których mowa w niniejszej Umowie, Zamawiający może odmówić odbioru. W takim wypadku Wykonawca pozostaje w zwłoce.
6. Jeżeli odbiór nie został dokonany z winy Zamawiającego w terminie ustalonym w ust. 4 niniejszego paragrafu, mimo prawidłowego zawiadomienia o gotowości do odbioru przez Wykonawcę, to Wykonawca nie pozostaje w zwłoce z wykonaniem zobowiązania wynikającego z umowy.
7. Z czynności odbioru sporządza się protokół, który powinien zawierać ustalenia poczynione w toku odbioru. Ryzyko utraty lub uszkodzenia przedmiotu umowy przechodzi na Zamawiającego od dnia odbioru.

§ 6

1. Wykonawca udzieli Zamawiającemu 36 miesięcy gwarancji na wykonany przedmiot zamówienia.
2. Bieg terminu gwarancji rozpoczyna się od daty odbioru.
3. W okresie gwarancji Wykonawca zobowiązuje się do bezpłatnego usunięcia wad w terminie 7 dni.

§ 7

1. Wykonawca zapłaci Zamawiającemu kary umowne:
 - 1) Za odstąpienie od umowy przez Zamawiającego z przyczyn za które ponosi odpowiedzialność Wykonawca w wysokości 10% wynagrodzenia umownego za przedmiot umowy,
 - 2) Za zwłokę w oddaniu określonego w umowie przedmiotu robót w wysokości 0,5% wynagrodzenia umownego za każdy dzień zwłoki,
 - 3) Za zwłokę w usunięciu wad stwierdzonych przy odbiorze w wysokości 0,5% wynagrodzenia umownego za wykonany przedmiot odbioru za każdy dzień zwłoki liczonej od dnia wyznaczonego na usunięcie wad.
2. Zamawiający zapłaci Wykonawcy karę umowną:
 - 1) Za odstąpienie od umowy przez Wykonawcę z przyczyn, za które ponosi odpowiedzialność Zamawiający w wysokości 10% wynagrodzenia umownego.
3. Zamawiający może usunąć w zastępstwie Wykonawcy, na jego koszt i ryzyko wady nieusunięte w terminie ustalonym w § 6 umowy. Zamawiający ma obowiązek uprzedniego poinformowania Wykonawcy o zamiarze zastępczego usunięcia wad. Zastępcze usunięcie wady nie zwalnia z obowiązku zapłaty kar umownych, które naliczane są do momentu zastępczego usunięcia wady.
4. Wykonawca wyraża zgodę na potrącanie przez Zamawiającego kar umownych z przysługującego mu wynagrodzenia.

§ 8

W sprawach nie uregulowanych postanowieniami umowy zastosowanie mieć będą przepisy Kodeksu Cywilnego.

§ 9

Wszelkie zmiany i uzupełnienia treści umowy mogą być dokonywane wyłącznie w formie pisemnej przez obie strony pod rygorem nieważności.

§ 10

Ewentualne spory mogące wynikać w trakcie realizacji niniejszej umowy, strony poddają pod rozstrzygnięcie sądu właściwego dla siedziby Zamawiającego.

§ 11

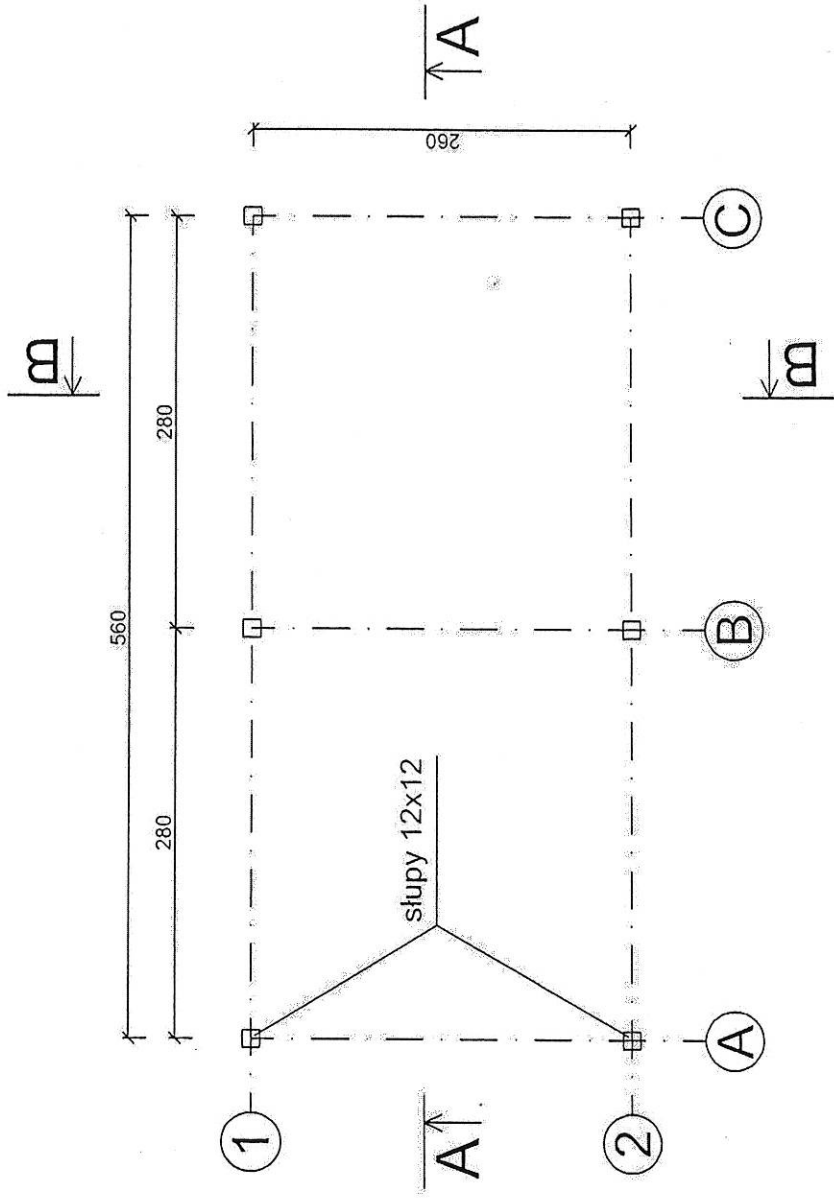
Umowa została sporządzona w 3 jednobrzmiących egzemplarzach, dwa egzemplarze dla Zamawiającego i jeden egzemplarz dla Wykonawcy.

„WYKONAWCA”:

„ZAMAWIAJĄCY”:

RZUT POZIOMY
SKALA 1:50

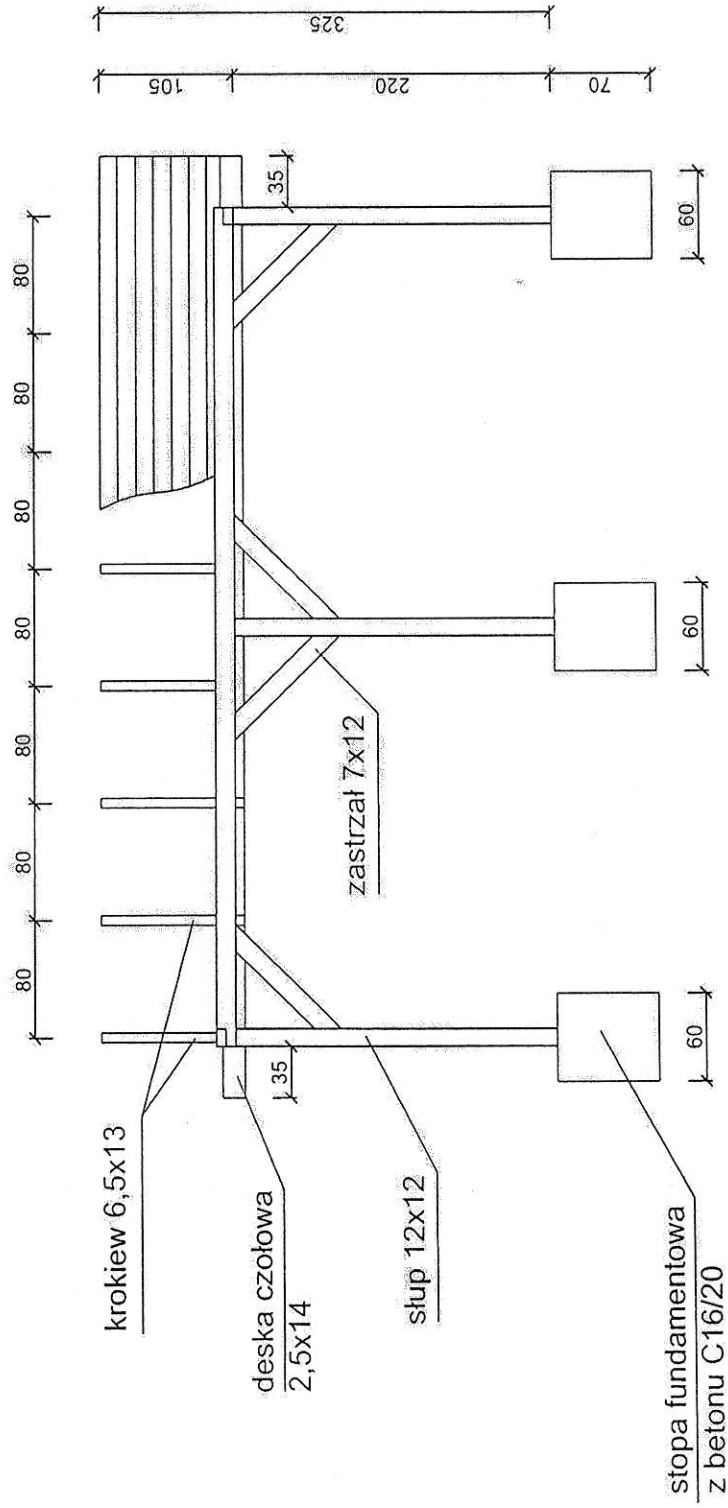
Załącznik nr 3 do zapytania ofertowego



Uwaga: wymiary podano w cm

PRZEKRÓJ A-A
SKALA 1:50

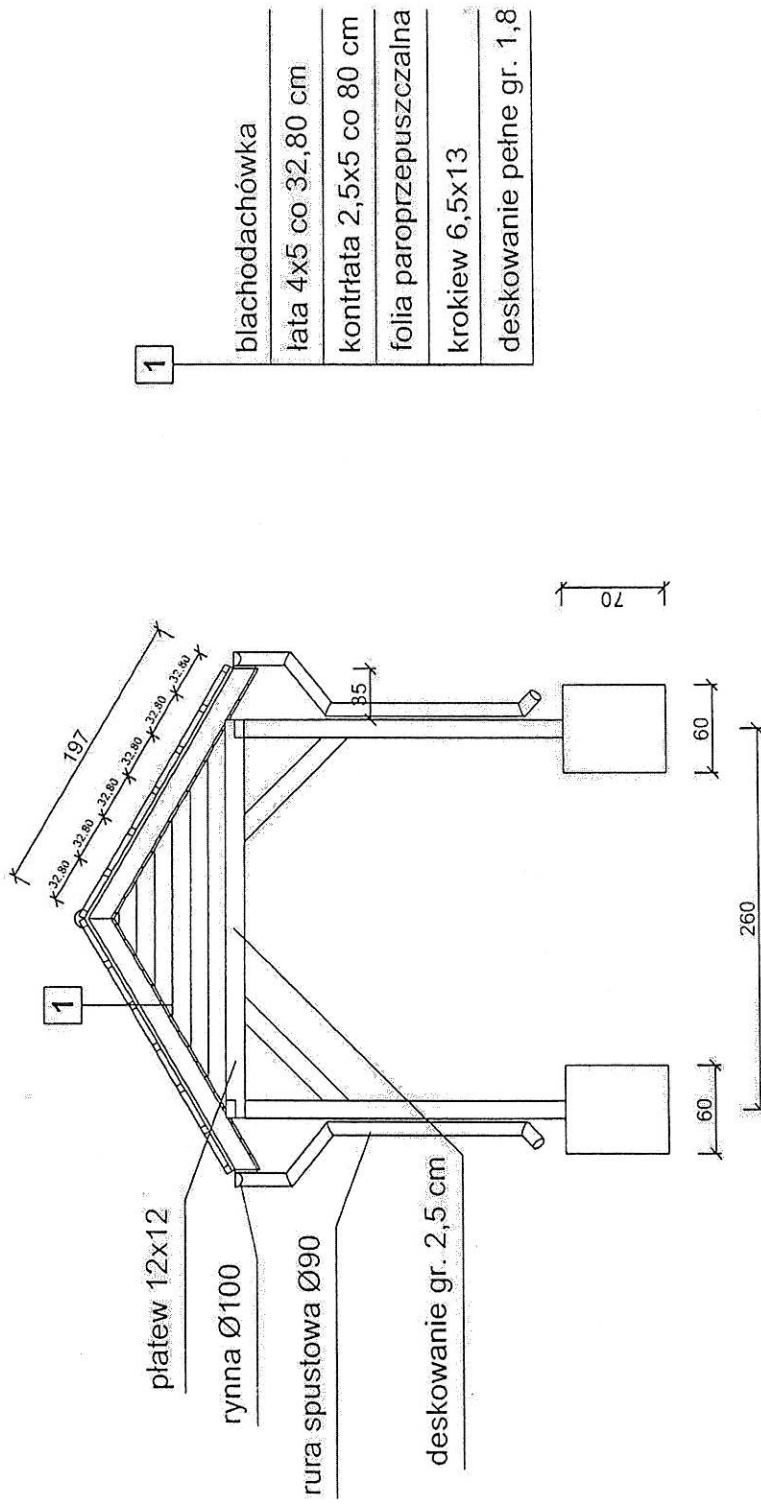
Załącznik nr 3 do zapytania ofertowego



Uwaga: wymiary podano w cm

PRZEKRÓJ B-B
SKALA 1:50

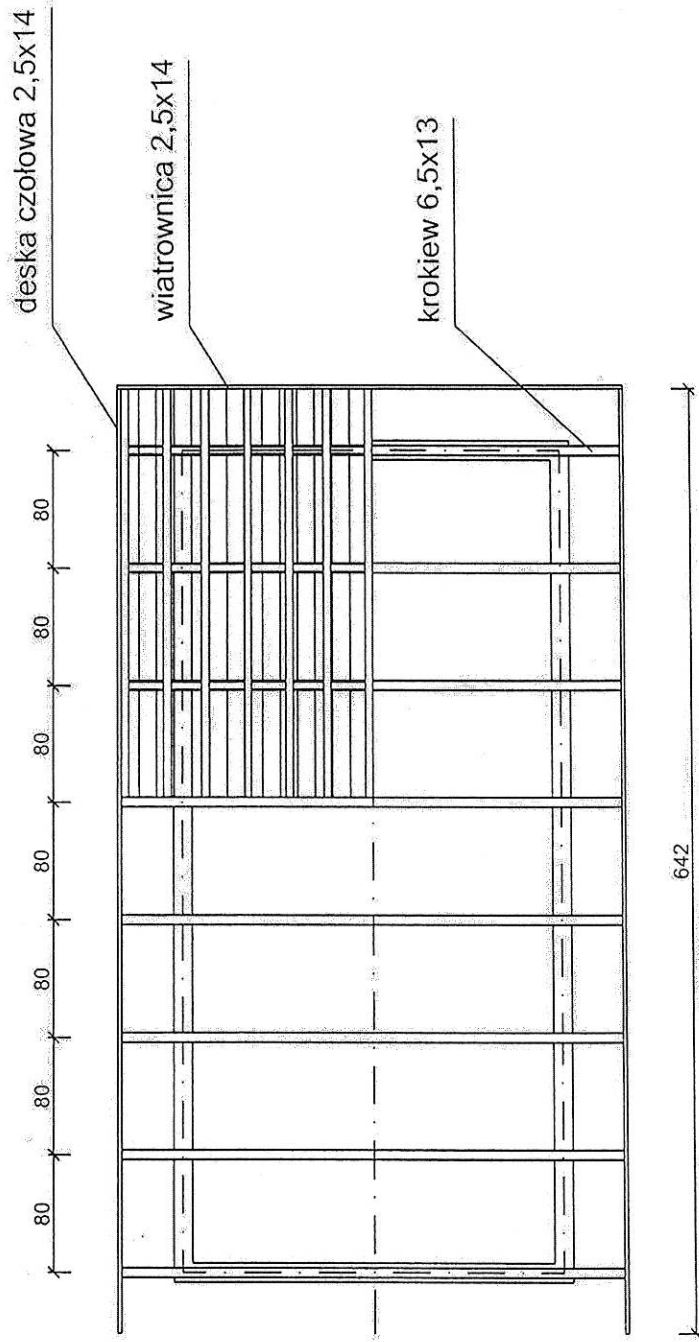
Załącznik nr 3 do zapytania ofertowego



Uwaga: wymiary podano w cm

KONSTRUKCJA WIĘŻBY
SKALA 1:50

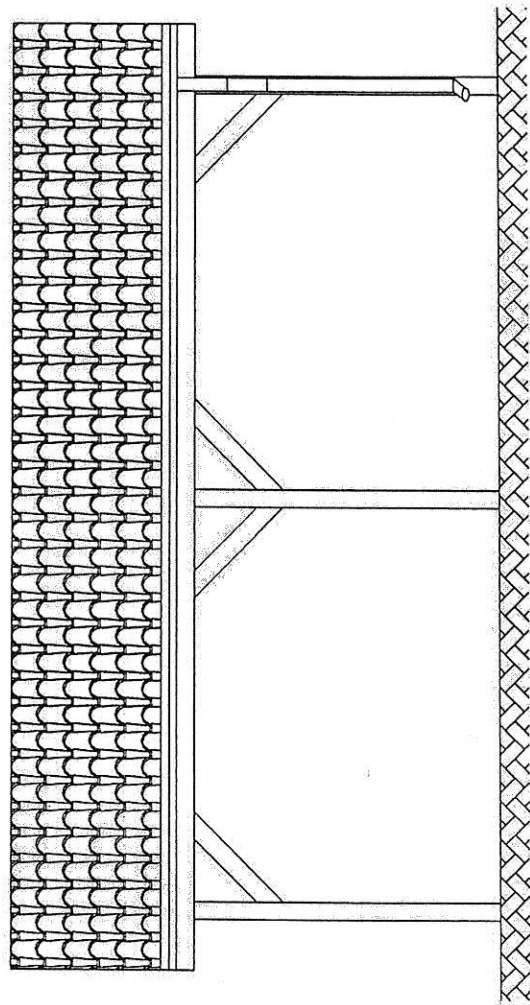
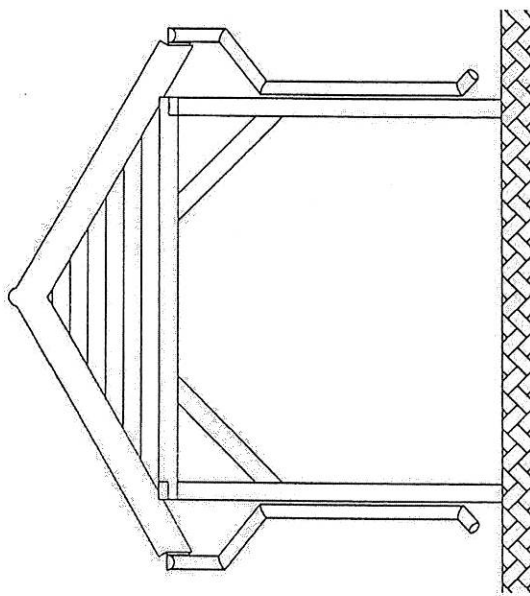
Załącznik nr 3 do zapytania ofertowego



Uwaga: wymiary podano w cm

ELEWACJE
SKALA 1:50

Załącznik nr 3 do zapytania ofertowego



Załącznik nr 4 do zapytania ofertowego

